

SANTEX

Elegance

Elegance +

Produktspecifikation

I denna produktinformation finner du den samlade tekniska informationen om produktsystemet.

Skjutpartier med enkelglas eller isolerglas för uterum och orangerier

Dörrens funktion är att skjutpartiet glider längs en över- och underprofil och ger en öppning på höger, vänster eller i mitten, allt efter den måttanpassade konstruktionen. Skjutdörrens absoluta fördelar är enkelheten i öppning och stängning, konstruktionens vattendränering samt den flexibla öppningsyta som skapas med denna kvalitetsprodukt.

Fasta och mallskurna partier med enkel- eller isolerglas och för uterum och orangerier

Alla fasta och mallskurna partier tillverkas efter kundens specifika behov och mått. Bygg en hel glasvägg, komplettera med skjutbara partier och montera mallskurna partier helt efter takets lutning. Skapa en mjuk design med ett eller flera brutna hörn. Absoluta fördelar är flexibilitet och passform vid montering.

Skjutpartier med enkelglas eller isolerglas för uterum och orangerier

Skjutdörrens absoluta fördelar är att den kan skjutas bakom en befintlig vägg eller mur. Samt att dess enkelheten i öppning och stängning, konstruktionens vattendränering och flexibla öppningsyta.

Montering

Se monterings- och skötselmanual.
www.santex.se

Skötsel och underhåll

Se monterings- och skötselmanual.
www.santex.se

Föreskrifter

Kontakta din Santex återförsäljare om du är osäker på något.

Kontrollera leveransen noggrant för att säkerställa att inga ingående detaljer eller komponenter saknas eller är skadade. Om skador upptäcks, kontakta din Santex återförsäljare.

Om produkten modifieras utan Santex uttryckliga medgivande är tillverkaransvaret utan all kraft och verkan. Endast Santex godkända reservdelar får användas.

Produkten är konstruerad för en permanent installation. Produkten måste installeras enligt instruktionerna i denna manual. Installationen måste utföras fackmannamässigt.

Håll rent från snö utanför. Låt aldrig snö ligga kvar upp mot glaspartierna.

Uppbyggnad

Profiler Aluminum, kall profil, ej avisolerad

Partisortiment Skjutparti
Fast parti
Fast parti med vädringslucka
Mallskuret parti

Profilfärger

Standard Natur, anodiserad. Vit, RAL 9010

Special Valfri RAL eller Futura mot tillägg

Skruv

Ingående skruv uppfyller minst klass C2.
Skruv som fästs ner mot grund uppfyller klass C4.

Glas

1-glas Enkelglas, 4mm

Elegance

HG: Härdat glas, 4 mm Float Toughened, U-värde 5,8

HEG: Härdat glas, 4 mm Planible G Toughened, U-värde 3,9
Energiskikt på utsidan

Vikt: 10kg/kvm

2-glas

Elegance +

Isolerglas: Total tjocklek 16 mm

HIGA: Härdat energiglas, U-värde 1,7
Benämning: Float 4 mm Toughened/8 mm TERMO9005 +
argon/Thermofloat 4 mm Toughened

HIGB: Härdat fönsterglas, u-värde 2,9
Benämning: Float 4 mm Toughened/8 mm TERMO9005 +
argon/Float 4 mm Toughened

Vikt: 20kg/kvm

Specialfyllning

Nej

Skjutpartier

Typer	Typ 1 (mellan stolpar) Typ 2 (skjutas bakom) Typ 3: MPM (möts på mitten, mellan stolpar) Typ 4: MPM (möts på mitten, skjutas bakom)
Delning	Typ 1: 2-del, 3-del, 4-del Typ 2: 1-del, 2-del, 3-del, 4-del Typ 3: MPM, 4-del, 6-del Typ 4: MPM, 2-del skjutas bakom, 4-del skjutas bakom
Varianter	Rätvänd/Spegelvänd
Mittpost (spröjs)	Med eller utan mittpost. Valbar mittposthöjd. Mäts från golvet till ovkant mittpost
Dörrstopp	Alltid dörrstopp på ytterdörrar, både under- och överprofilerna, svart plast
Säkerhetskloss	Svart plast
Handtag	300mm handtag som standard. Natur, vit eller svart Tillval: handtag längs hela profilen, eller i valbar höjd. Går att beställa med speciallack
Lås	Måttanpassat: Skjutlås på insidan som standard. Standard: Skjutlås som tillval Tillval: Cylinderlås på utsidan (höger eller vänster)
Tätning i öppningen	O-list i U-profiler, O-list i över- och underspår. Cellgummiplattor mot stolpe i underspår
Tätning runt partiet	Svart plastlist med borsttätning i dörrskarvarna. Borst i över- och underprofil. Borstlist på in-sidan om u-profilerna. Överlappar skjutparti i stängt läge. Borst i spår i överlapp mellan partier i över- och underspår
Dränering	Spröjs och underprofil med dräneringshål Underspår dränerat framför partierna
Hjul	1-glas: 2 st enkelhjul/parti 2-glas: 2 st boggiehjul/parti
Uppfångning vid stängning	Plastlist längs sidoprofil
Uppfångning vid öppning	Dörrstopp

Skjutpartier

Måttanpassat

Max karmytterbredd Typ 1 (mellan stolpar) Typ 1: 1-del: 1400mm 2-del: 2800mm
3-del: 4200mm 4-del: 4800mm (2-glas) 5600mm (1-glas)
Typ 2: 1-del: 1400mm 2-del: 2800mm 3-del: 4200mm 4-del: 4600mm
Typ 3: MPM: 4-del: 4800mm 6-del: 6000mm
Typ 4: MPM, skjutas bakom, 2-del: 2800mm 4-del: 4000mm

Min. karmytterbredd 1-del: 300mm 2-del: 600mm 3-del: 900mm 4-del: 1200mm

Karmytterhöjd Skjuddörr: 1800 - 2200 mm (låshöjd, ca 950mm)
Skjutfönster: 550 - 1799 mm (låshöjd, ca 300mm)

Mittposthöjd Från 300mm till 925mm och från 1000mm till KYH-300mm

Standard Se prislista eller Herkules

Fast parti, rakt

Delning 1-del, 2-del, 3-del, 4-del

Tätning O-list i monteringsprofilerna
O-list i golv- och tak-profilen
Borstlist i takprofilen

Dränering Spröjs och under profil med dräneringshål

Måttanpassat

Max karmytterbredd 1-del: 1400mm 2-del: 2800mm 3-del: 4200mm 4-del: 5600mm

Min. karmytterbredd 1-del: 300mm 2-del: 600mm 3-del: 900mm 4-del: 1200mm

Max karmytterhöjd 2200 mm

Min. karmytterhöjd 250 mm

Max partibredd 1400 mm

Mittposthöjd Från 300mm till KYH-300mm. (vid vädringslucka KYH-600mm)

Standard Se prislista eller Herkules

Fast parti, brutet hörn

Mått Se 1-del fast parti

I lösa delar eller förmonterat

Vädringslucka i parti fast

Delning	Finns som tillval till fasta partier. 1 st vid 1-3 delat, 1 eller 2 st till 4-delat.
Mått	Min. höjd: 485 mm (Luckans glashöjd blir då samma som underglasets höjd) Max höjd: 2200 mm
Luckans hålmått, höjd	200mm
Gångjärn	Sidohängda glidgångjärn
Handtag	2 st vridhandtag

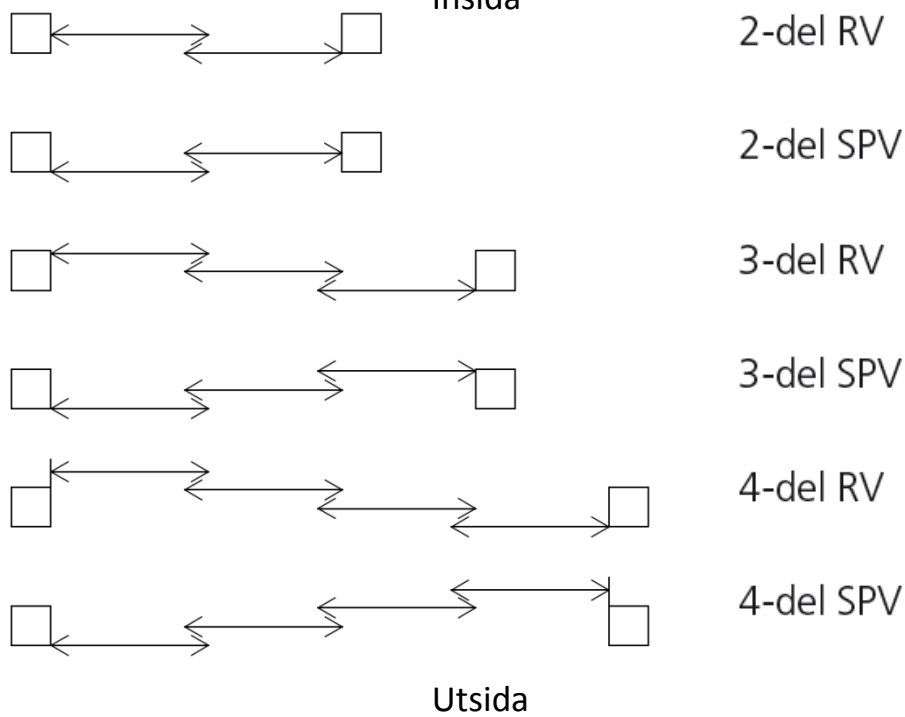
Mallskuret

Delning	1-del, 2-del, 3-del, 4-del	Valbar delning
Form	1: lutar åt höger. Form 2: lutar åt vänster	
Begränsningar	Minsta sidan, min. mått 150mm. Min. vinkel i spets är 45 grader	
Max karmytterbredd	1-del: 1400mm 2-del: 2800mm 3-del: 4200mm 4-del: 5600mm	
Min. karmytterbredd	1-del: 300mm 2-del: 600mm 3-del: 900mm 4-del: 1200mm	
Max karmytterhöjd	2200 mm	
Min. karmytterhöjd	250 mm	

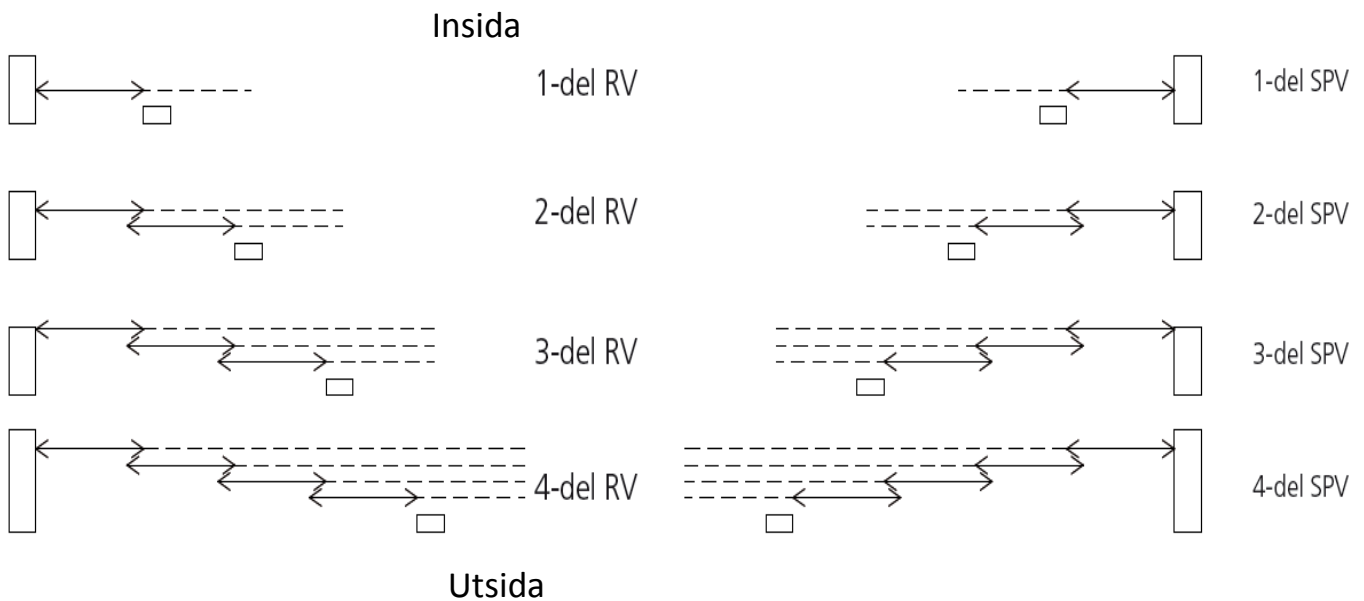
Partisortiment (sett utifrån)

RV = Rätvänd
 SPV = Spegelvänd
 MPM = Mötas på mitten

Typ 1, mellan stolpar



Typ 2, skjutas bakom

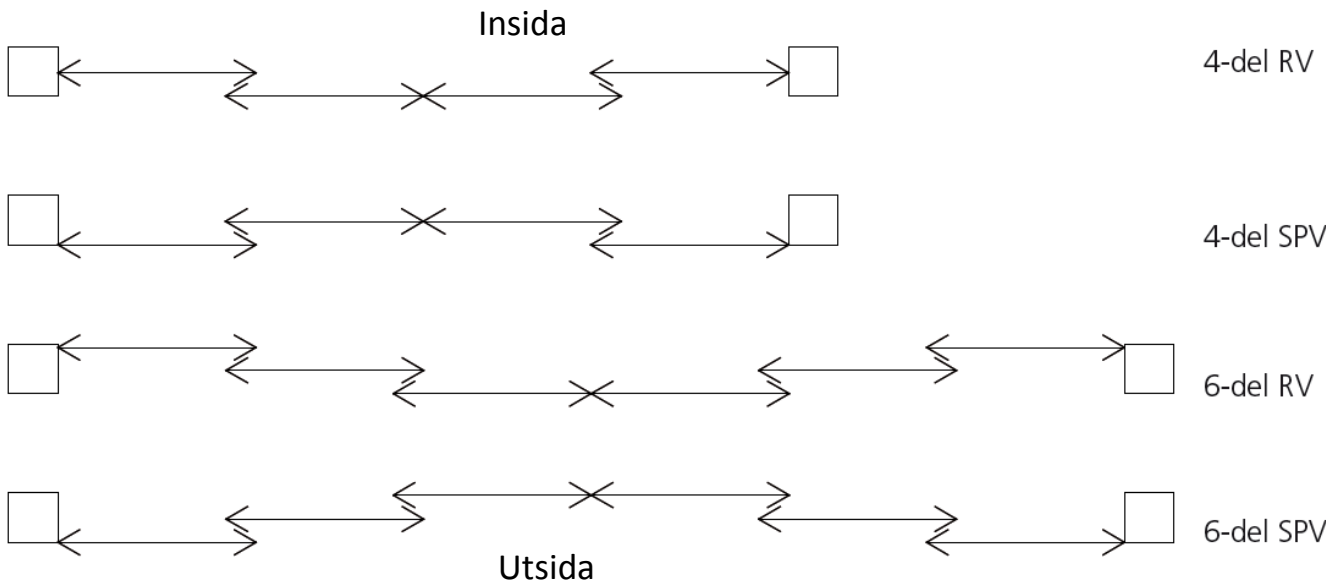


RV - Rätvända partier
(höger)

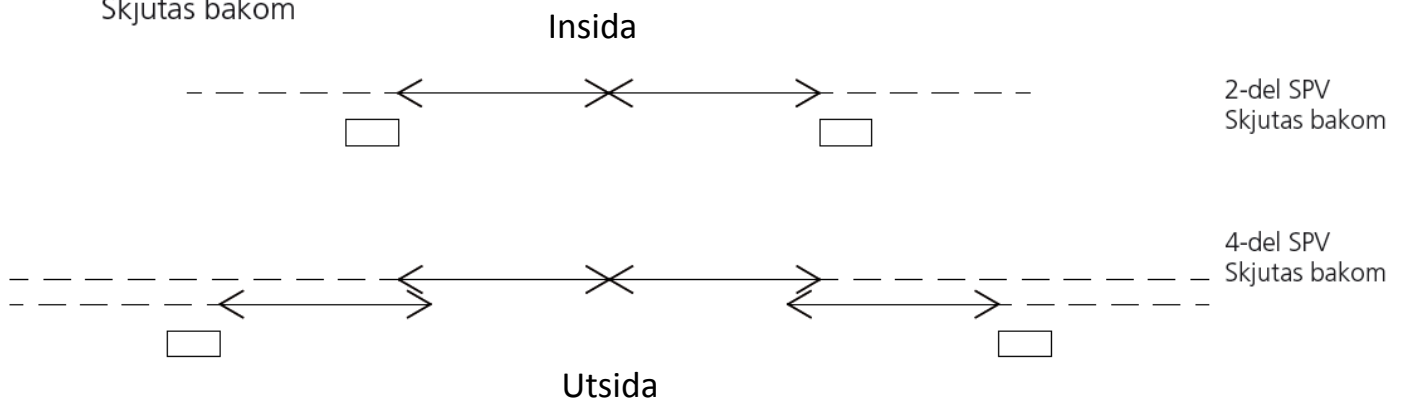
SPV - Spegelvända partier
(vänster)

RV = Rätvänd
 SPV = Spegelvänd
 MPM = Mötas på mitten

Skjutpartier
 Typ 3 MPM (mötas på mitten)



Skjutpartier
 Typ 4 MPM (mötas på mitten)
 Skjutas bakom



RV - Rätvända partier
 (höger)

SPV - Spegelvända partier
 (vänster)

Partisortiment Fasta partier

RV = Rätvänd
SPV = Spegelvänd
MPM = Mötas på mitten

 Brutet hörn

 1-del

 2-del

Rakt monterat

 3-del

 4-del

Mallskurna partier

 1-del

 2-del

 3-del

 4-del



1-del



Sett utifrån



2-del



3-del



4-del

Form 1
lutar åt höger

Form 2
lutar åt vänster

RV - Rätvända partier
(höger)

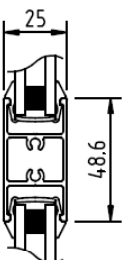
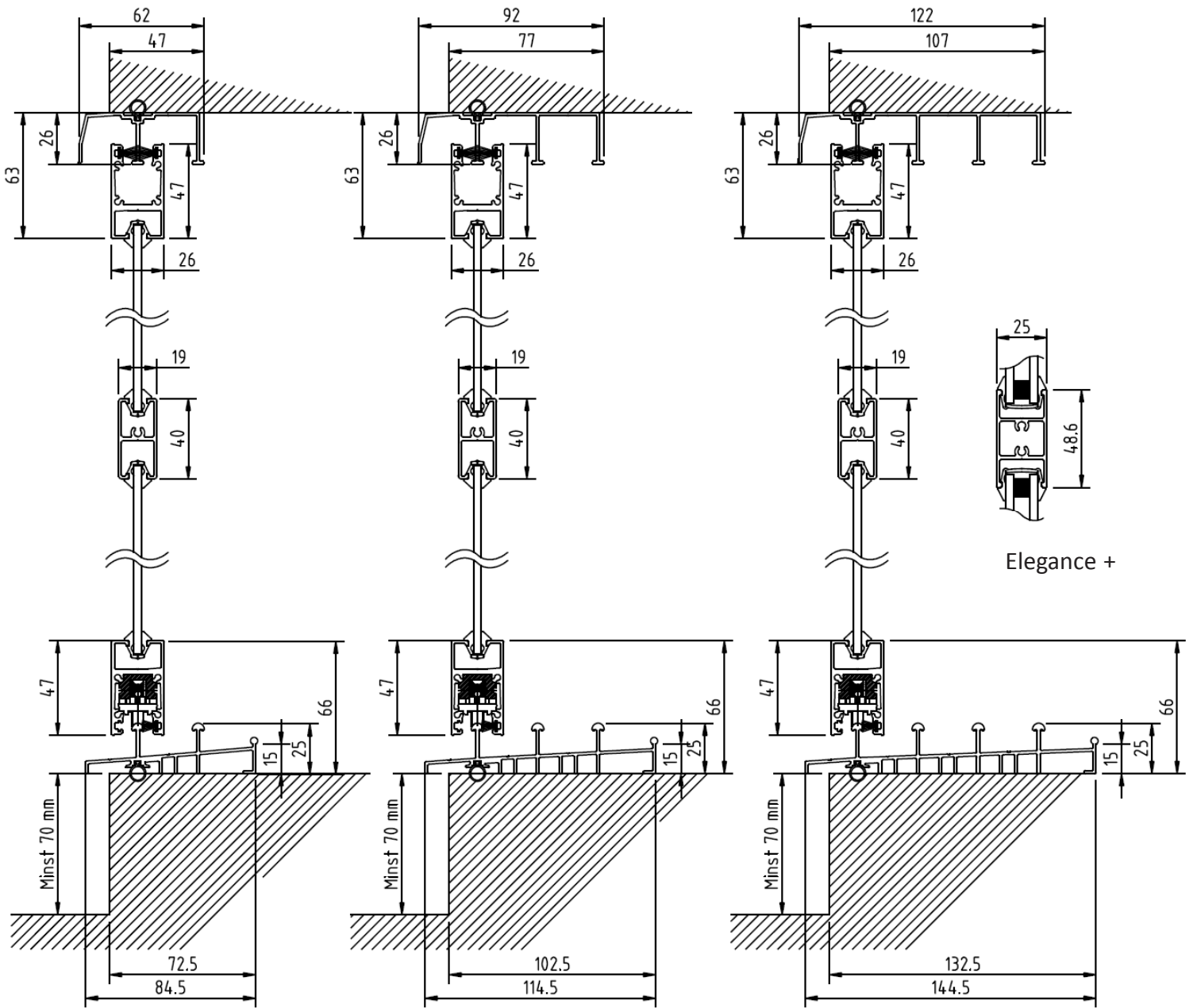
SPV - Spegelvända partier
(vänster)

Santex System

Del av Hancap



Skjutpartier
Sidovy



Elegance +

Utsida

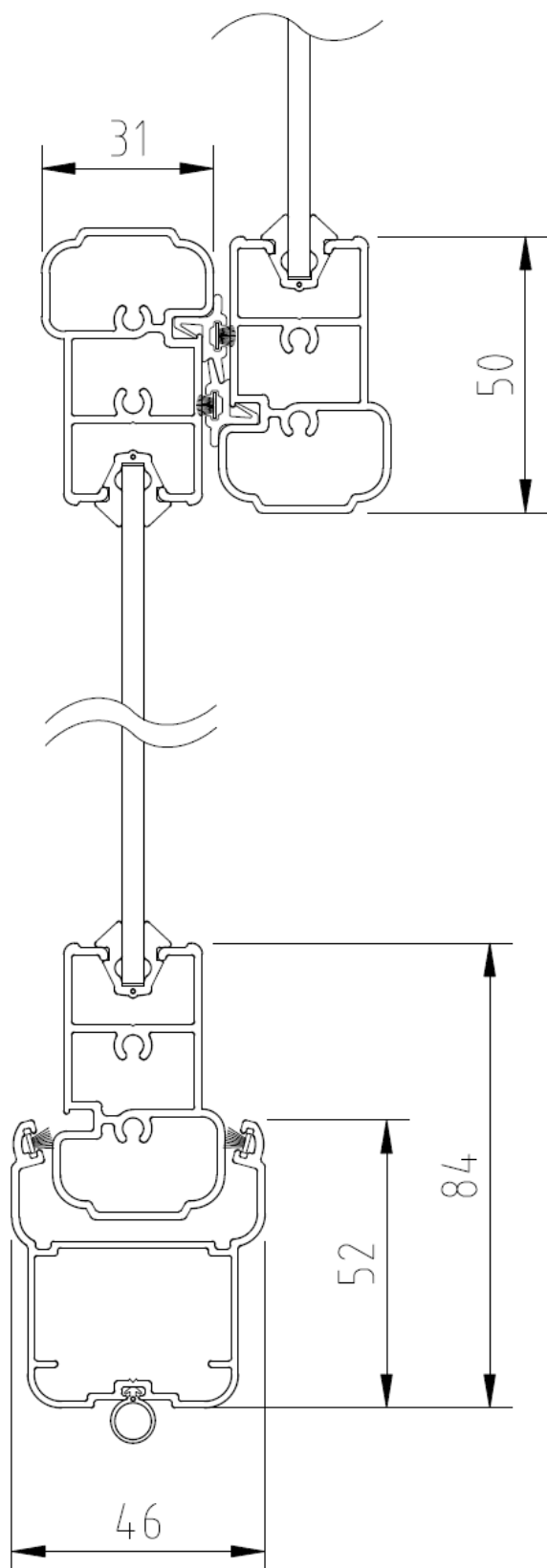
Insida

Santex System

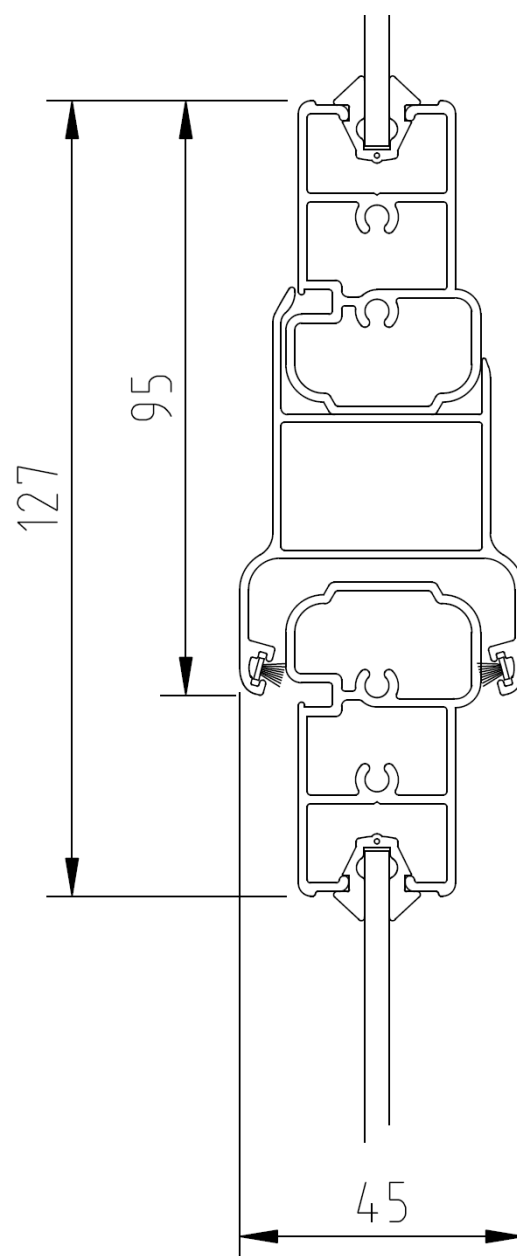
Del av Hancap



Skjutpartier
Toppvy



U-profil

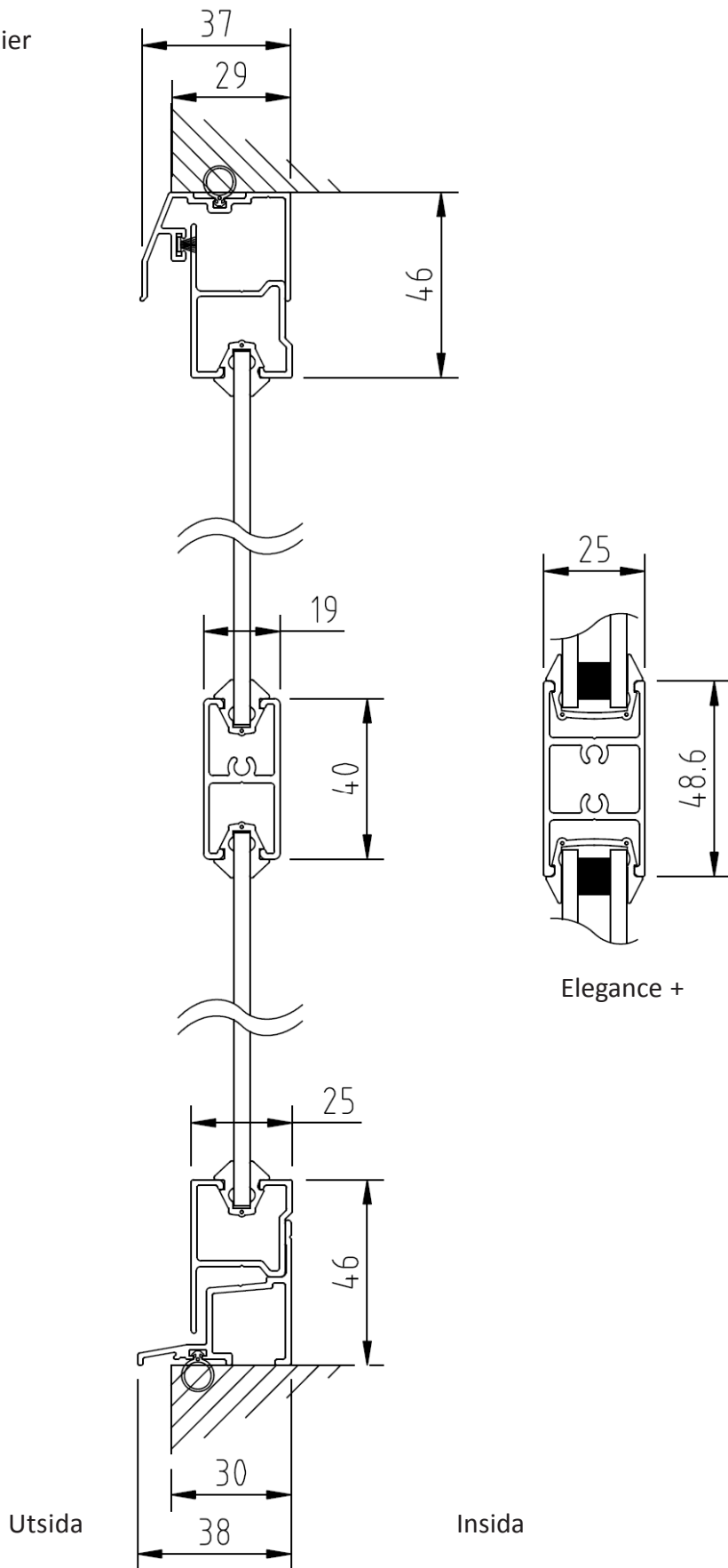


Mötas på mitten

Santex System

Del av Hancap

Fasta partier
Sidovy



Santex System

Del av Hancap

Fasta partier
Toppvy

