

Produktspecifikation

Elegance/Elegance+ **Vikpartier**

Gäller från 2018-11-01

I denna produktinformation finner du den samlade tekniska informationen om produktsystemet.

Vikpartier med enkelglas eller isolerglas för uterum och orangerier.

Dörrens funktion är att hela glaspartiet kan öppnas och vikas ihop till ett paket och placeras i öppningens kortsida. Vikdörrens absoluta fördelar är enkelheten i öppning och stängning samt den unika öppningsyta som skapas med denna kvalitetsprodukt.

Santex vikpartier är unika med sina många glasval och öppningsvarianter. De har även dolda gångjärn, som är en patenterad lösning.

Checklista vid beställning

1. Vid beställning anges karmyttermåttets exaktmått.
2. Produkten har ett flertal möjliga lås- och handtagskombinationer som måste anges vid beställningen.
3. Produkten har flera öppningsmöjligheter. Välj mellan inåt- eller utåtgående dörrpaneler.

Montering

Se monterings- och skötselmanual.
www.santex.se

Skötsel och underhåll

Se monterings- och skötselmanual.
www.santex.se

Föreskrifter

Kontakta din Santex återförsäljare om du är osäker på något.

Kontrollera leveransen noggrant för att säkerställa att inga ingående detaljer eller komponenter saknas eller är skadade. Om skador upptäcks, kontakta din Santex återförsäljare.

Om produkten modifieras utan Santex uttryckliga medgivande är tillverkaransvaret utan all kraft och verkan. Endast Santex godkända reservdelar får användas.

Produkten är konstruerad för en permanent installation. Produkten måste installeras enligt instruktionerna i denna manual. Installationen måste utföras fackmannamässigt.

Håll rent från snö utanför. Låt aldrig snö ligga kvar upp mot glaspartiet.

Uppbyggnad

Profiler Aluminium , kall profil, oisolerad

Partisortiment Vikparti

Profilfärger

Standard Natur, anodiserad
Vit, RAL 9010

Special Valfri RAL eller Gris Sablé (struktur) mot tillägg .

Glas

1-glas Enkelglas, 4mm

Elegance

HG: Härdat glas, 4 mm Float Toughened, U-värde 5,8

HEG: Härdat glas, 4 mm Planibel G Toughened, U-värde 3,9
Energiskikt på utsidan

Vikt: 10 kg/m²

2-glas

Elegance+

Isolerglas, totaltjocklek 20 mm, med svart varm kant

HIG B: Härdat fönsterglas, U-värde 2,7

Benämning: Float 4 mm Toughened/12 mm TERMO9005 +
argon/Float 4 mm Toughened

HIG A: Härdat energiglas, U-värde 1,3

Benämning: Float 4 mm Toughened/12 mm TERMO9005 +
argon/Thermofloat 4 mm Toughened

Vikt: 20 kg/m²

Montering

Ram/Dörr/Fönster

Ramen levereras i lösa delar.
Vikpartierna levereras ihopmonterade.
Glasen levereras separat.
Glasning bör utföras av en fackman med glaskunskaper.
Glasningsprofiler och gummitätningar ingår.

Viss efterjustering på partiet krävs. Sidokarmar och överspår är justerbara.

Gångjärn/Handtag/Beslag/Lås

Färg

Silver
Dolda gångjärn vid vik (patenterad lösning)
Vanliga gångjärn på slagdörr

Handtag/Lås

Alternativ 1-4

1. Manöverhandtag (ej låsbart med nyckel) (MH), ingår. Se bild.
2. Dörrhandtag och nyckellås på insidan (ILIH), pristillägg
3. Dörrhandtag och nyckellås på in- och utsidan (DLDH), pristillägg
4. Dörrhandtag på in- och utsidan. Nyckellås på insidan (ILDH), pristillägg

OBS! Det är bara på gångdörren kan man välja till dörrhandtag och nyckellås. (Inte fönster)

1



2/3/4



OBS! Handtag och låsalternativ kan inte ändras i efterhand.

Låsstandard

Låscylinder

Lås går att få på insidan, eller in- och utsidan. Se ovan

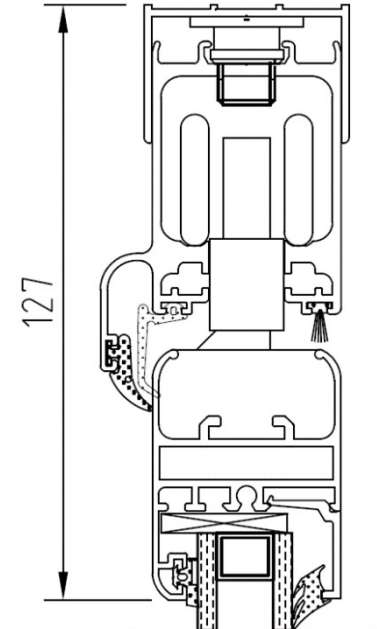
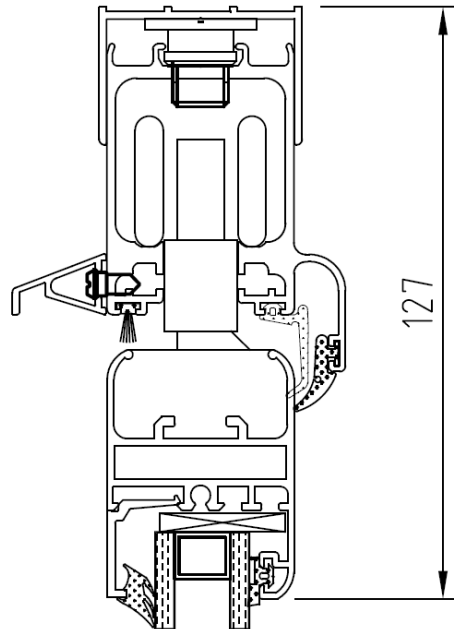
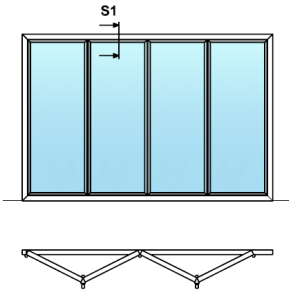
ASSA-cylinder

Om du vill byta till ASSA cylinder så är det följande benämningar:
Enkelcylinder: M23C, L=50 mm. Ingår ej från Santex.
Dubbelcylinder: M22CC, L=81 mm. Ingår ej från Santex.

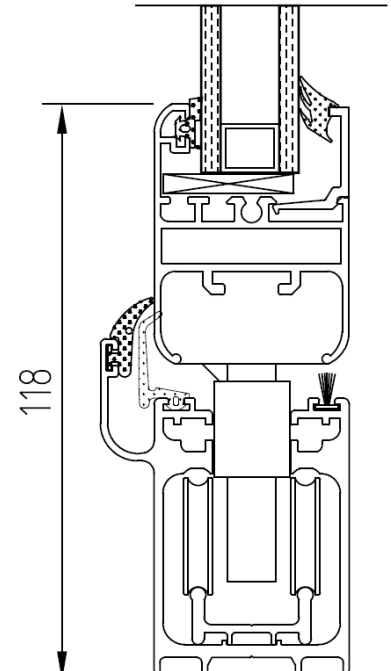
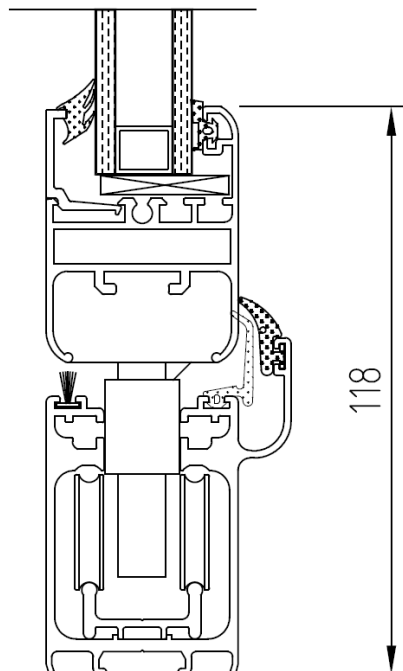
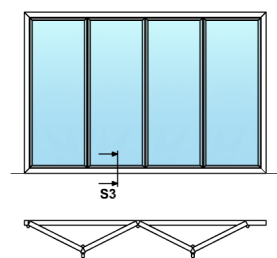
Karmytterbredd	
Min-/maxbredd	900 – 5000 mm
	2-del 900 – 2100 mm
	3-del 1300 – 3100 mm
	4-del 1700 – 4100 mm
	5-del 2100 – 5100 mm
Karmytterhöjd	
	Vikdörr: 1800-2400 mm
	Vikfönster: 640-2000 mm
Tvärpost (spröjsprofil)	Nej
Dörr/fönstermått	
Maxbredd	1000 mm
Minbredd	400 mm
Maxvikt per dörr	50 kg
Antal dörrar/fönster	2-5 st
Öppningsalternativ	1. Viks inåt 2. Viks utåt
Karmdimension	B50x D40 mm
Tröskeldimension	H70 x D51 mm
Byggmått i öppet läge	Karm, 60 mm + 40 mm per dörr + 23 mm per gångjärn Ex, 4 dörrar: 60 + 4x40 + 3x23 = 289 mm. Se bilaga
Beställningsmått	Beställs alltid efter hålmåttet, karmyttermåttet. Levereras med 5 mm justermån i sida och topp.

Snitritningar, sidovyer

Övre karm/dörr



Nedre karm/dörr

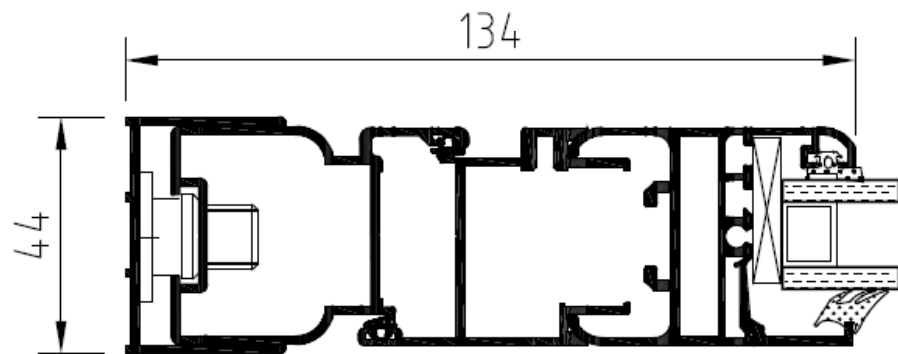
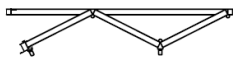
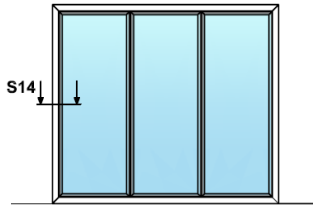


Utåtgående

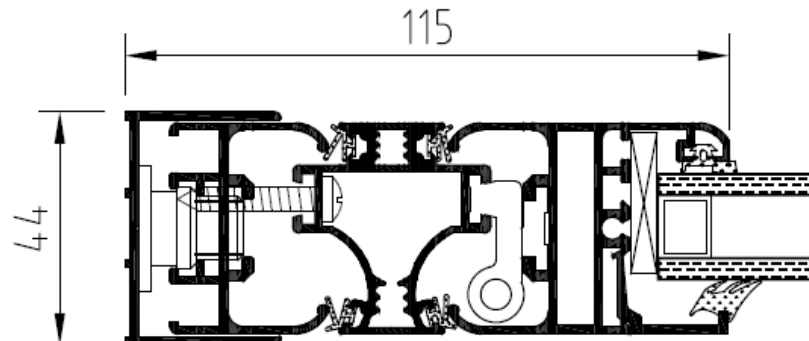
Inåtgående

Snitritningar, toppvyer

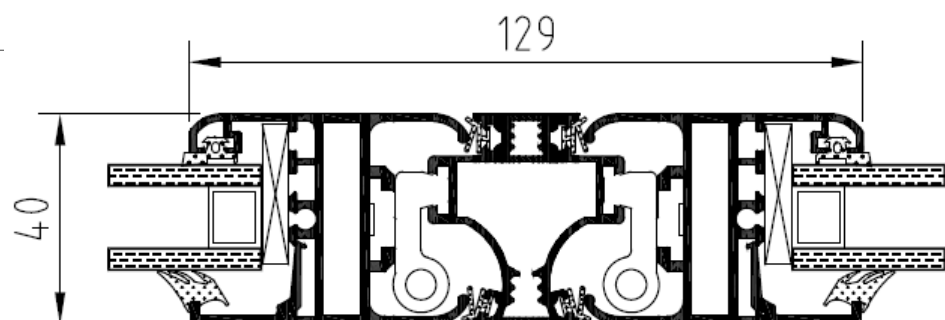
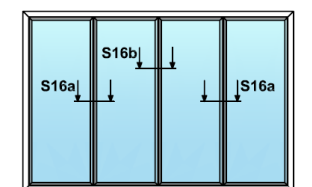
Dörr mot karm



Gångjärnsdel

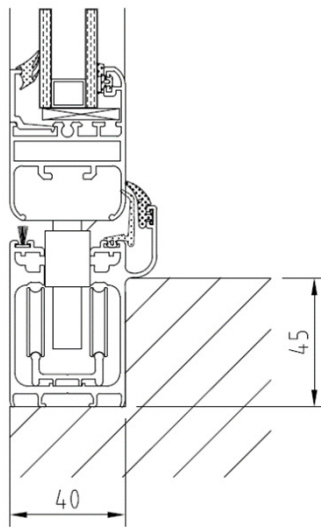


Skarv

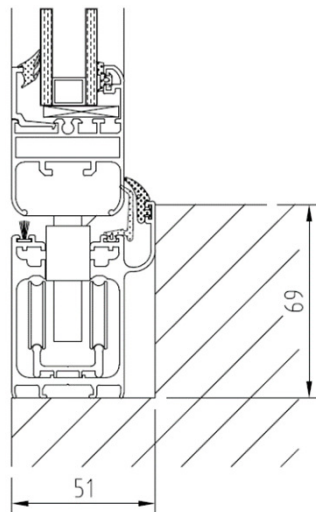


Att bygga ner i grund

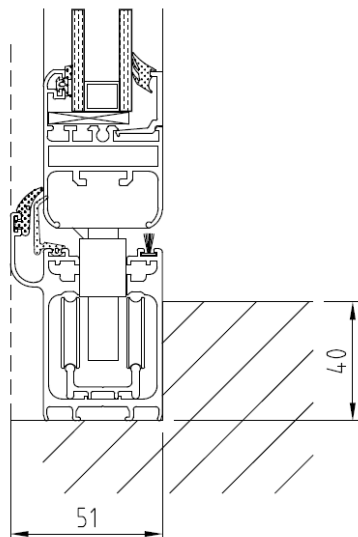
Utåtgående
Ner till inre fläns



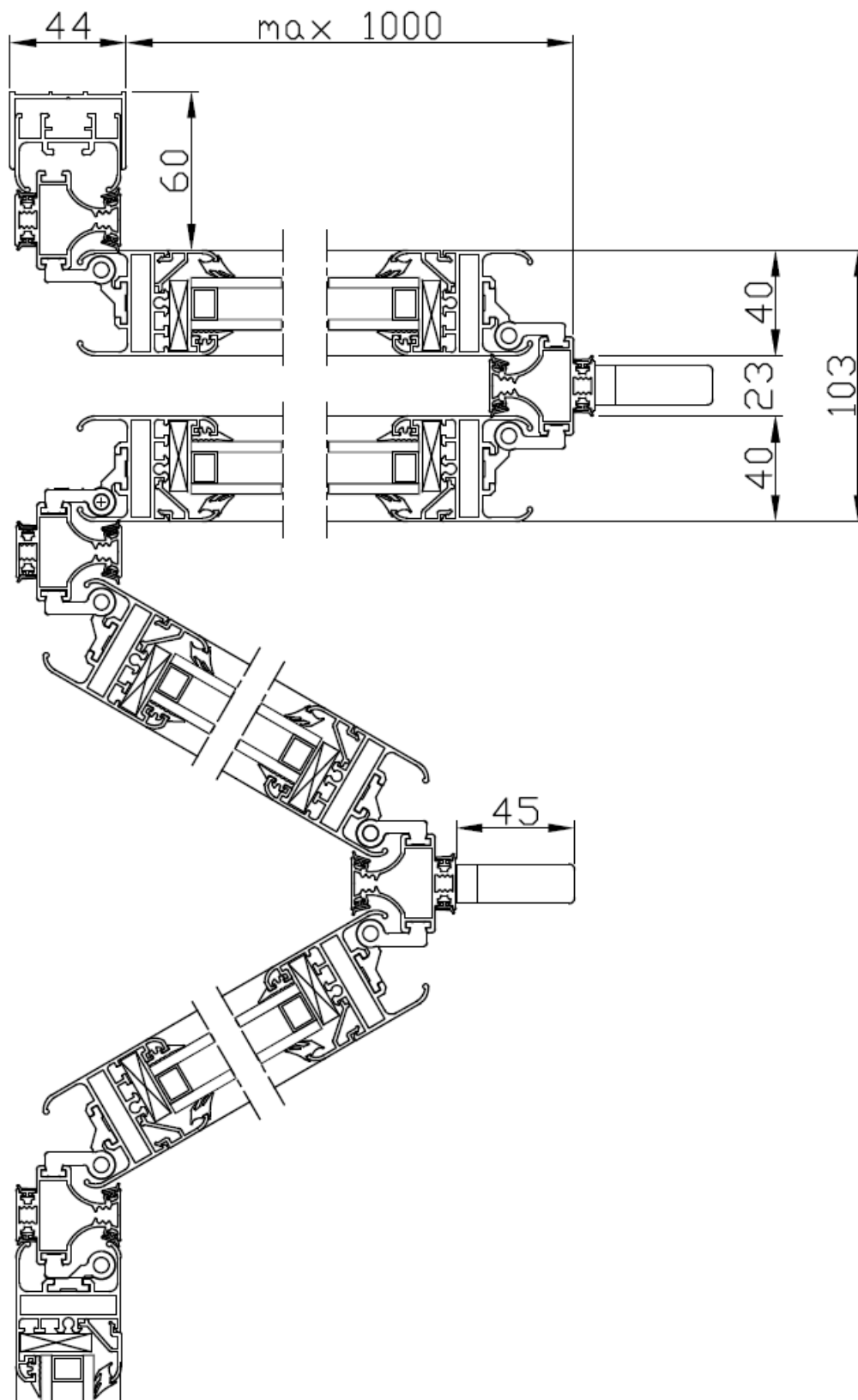
Utåtgående
Ner till underkarmens ovandel



Inåtgående



Byggmått, öppen



Öppningsvarianter

Exempel: **3 2 1**

Första siffran, 3:

3-delat vikparti, där

Andra siffran, 2:

2 st paneler viks åt vänster (sett utifrån)

Tredje siffran, 1:

1 st paneler viks åt höger

2-del	3-del	4-del	5-del
220	330	440	550
202	303	404	505
	321	431	541
	313	413	514
		422	532
			523

Handtagskombinationer

(gäller endast dörrar, inte fönster)

1. Endast invändigt manöverhandtag
2. Dörrhandtag och nyckellås på insidan
3. Dörrhandtag på in- och utsidan. Nyckellås på insidan.
4. Dörrhandtag och nyckellås på in- och utsidan

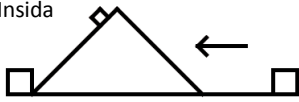
Typ	1	2	3	4
220	x			
202	x			
330	x	x	x	x
303	x	x	x	x
321	x	x	x	x
312	x	x	x	x
440	x			
404	x			
431	x	x	x	x
413	x	x	x	x
422	x			
550	x	x	x	x
505	x	x	x	x
541	x	x	x	x
514	x	x	x	x
532	x	x	x	x
523	x	x	x	x

Öppningsvarianter

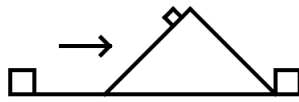
OBS! Alltid sett utifrån

Ej gångdörr, endast manöverhandtag

Inside



I 220



I 202

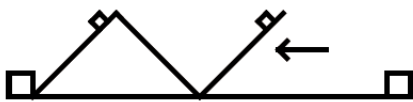
Utsida



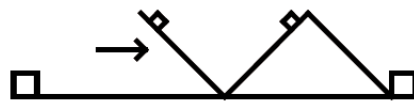
U 220



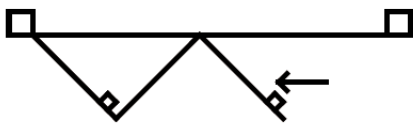
U 202



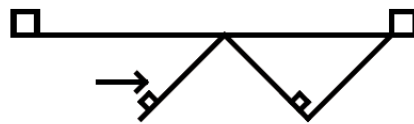
I 330



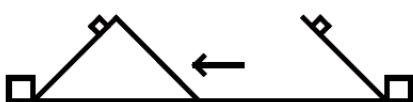
I 303



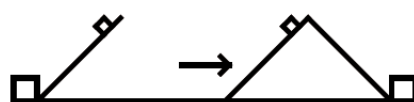
U 330



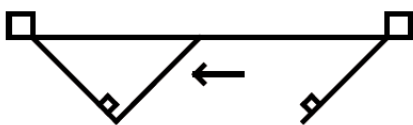
U 303



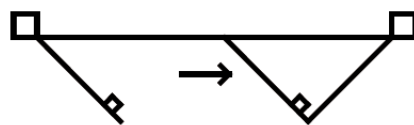
I 321



I 312



U 321



U 312

Öppningsvarianter

OBS! Alltid sett utifrån

Ej gångdörr, endast manöverhandtag

Inside



I 440



I 404

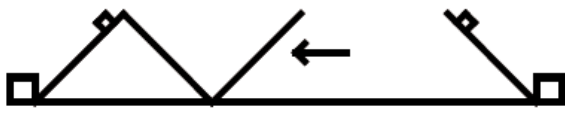
Utsida



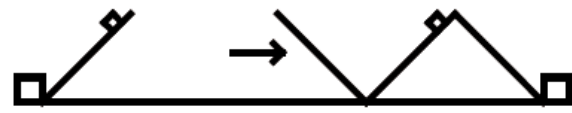
U 440



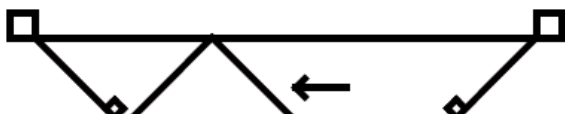
U 404



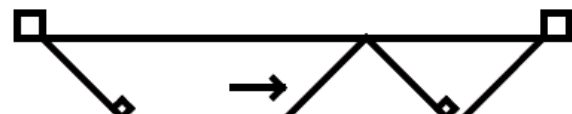
I 431



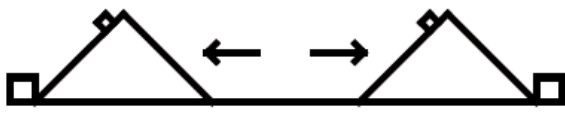
I 413



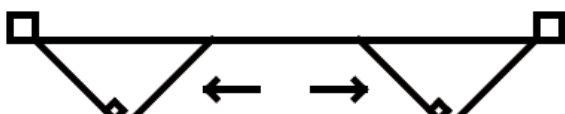
U 431



U 413



I 422



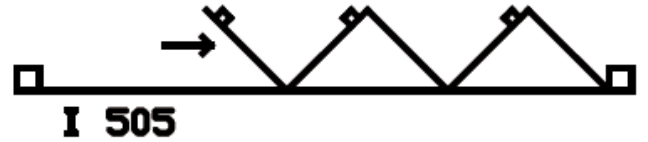
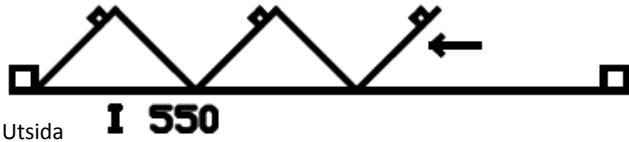
U 422

Öppningsvarianter

OBS! Alltid sett utifrån

Ej gångdörr, endast manöverhandtag

Inside



Utsida

